

Liebe Lehrkraft!

Schön, dass Sie sich für digitales Material vom BVK Buch Verlag Kempen entschieden haben.

Wir möchten Ihnen danken, dass Sie unsere Autor*innen schützen, indem Sie sorgsam mit den Materialien umgehen und die Arbeitsblätter nur an Ihre eigenen Schüler*innen weitergeben. Nur dadurch, dass Sie sich an die Gesetze halten und die Materialien nicht gesetzeswidrig im Inter- oder Intranet verbreiten oder anderweitig anderen Personen zugänglich machen, ist unser Material geschützt.

Die digitalen Kopiervorlagen können Sie auf zwei Weisen an Ihre Schüler*innen weitergeben:

1. Drucken Sie die Seiten aus und kopieren Sie sie.
2. Geben Sie die Materialien in digitaler Form (z. B. über eine geschützte, schulinterne Plattform) weiter.

Beachten Sie hierbei:

Sie können einzelne Seiten (besonders wichtig bei differenziertem Material) weitergeben, indem Sie neue PDFs aus dem bestehenden PDF generieren. Dies geht z. B. wie folgt:

1. Öffnen Sie einen PDF-Viewer, z. B. Adobe Acrobat Reader DC.
2. Gehen Sie auf „Drucken“ und wählen Sie einen PDF-Drucker aus.
3. Tragen Sie die gewünschten Seiten in den zu druckenden Bereich ein.
4. „Drucken“ Sie das PDF an einen beliebigen Speicherort.

Sollten Sie keinen PDF-Drucker installiert haben, so finden Sie (kostenlose) Angebote im Internet.

Vielen Dank, dass Sie auch Ihre Schüler*innen darauf hinweisen, dass diese die Materialien nur selbst verwenden und nicht weitergeben dürfen.

Viel Spaß mit dem Material wünscht

Ihr Team vom BVK Buch Verlag Kempen



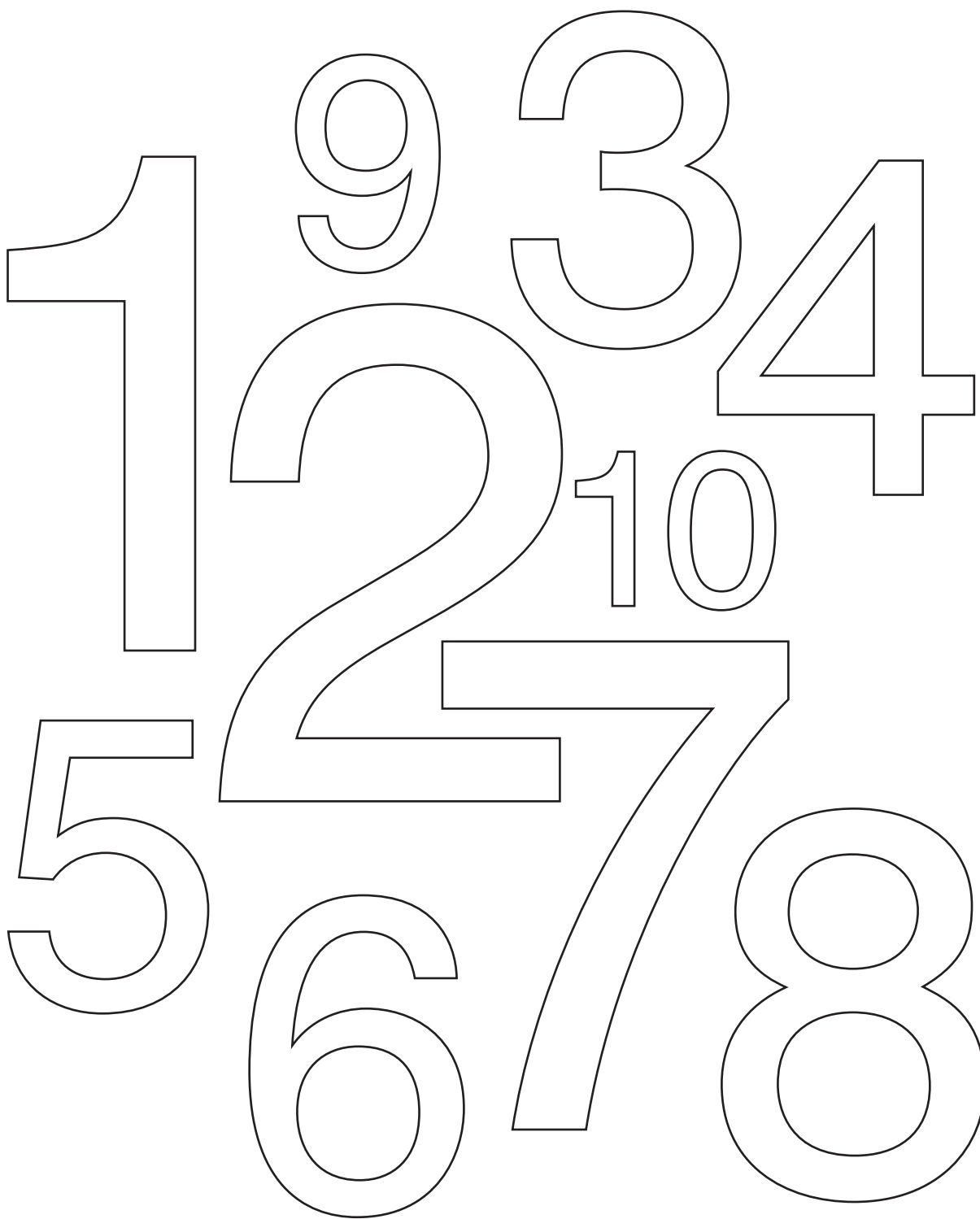
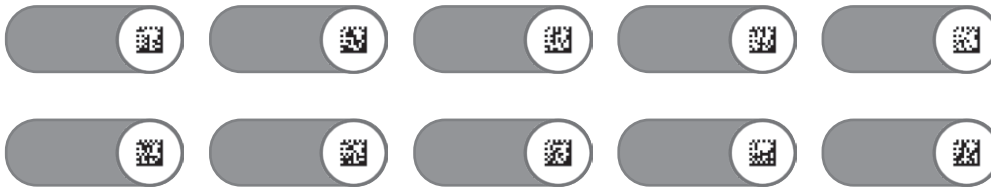
Zahlen und Farben 2



1.  Höre.



2.  Male an.

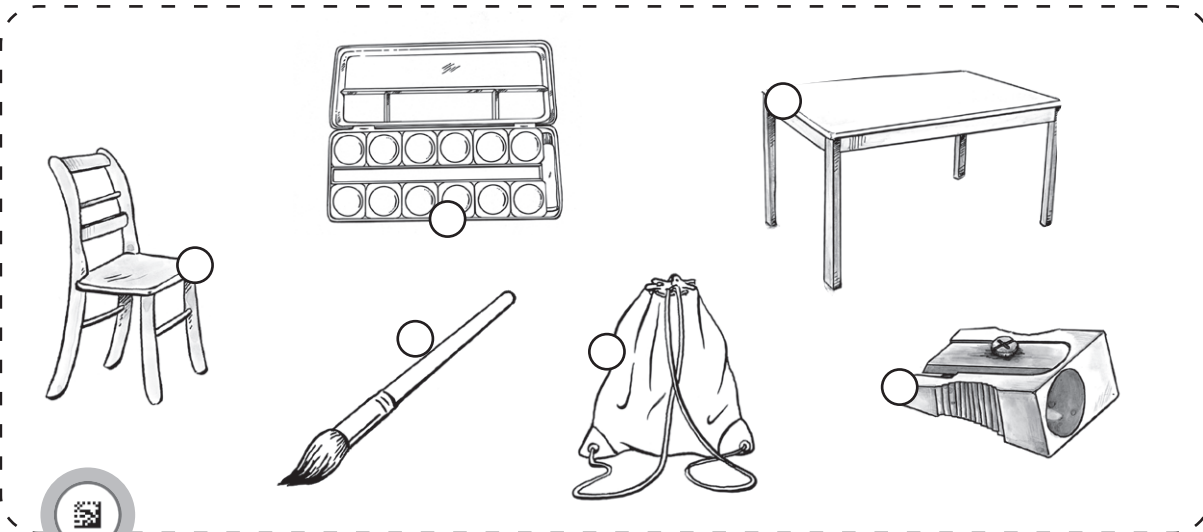
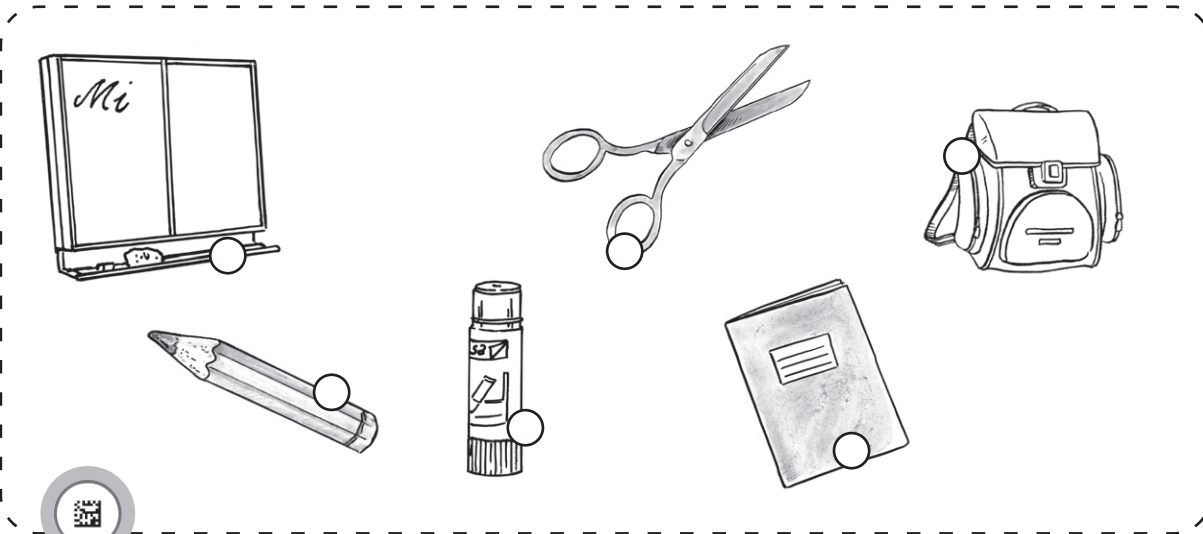
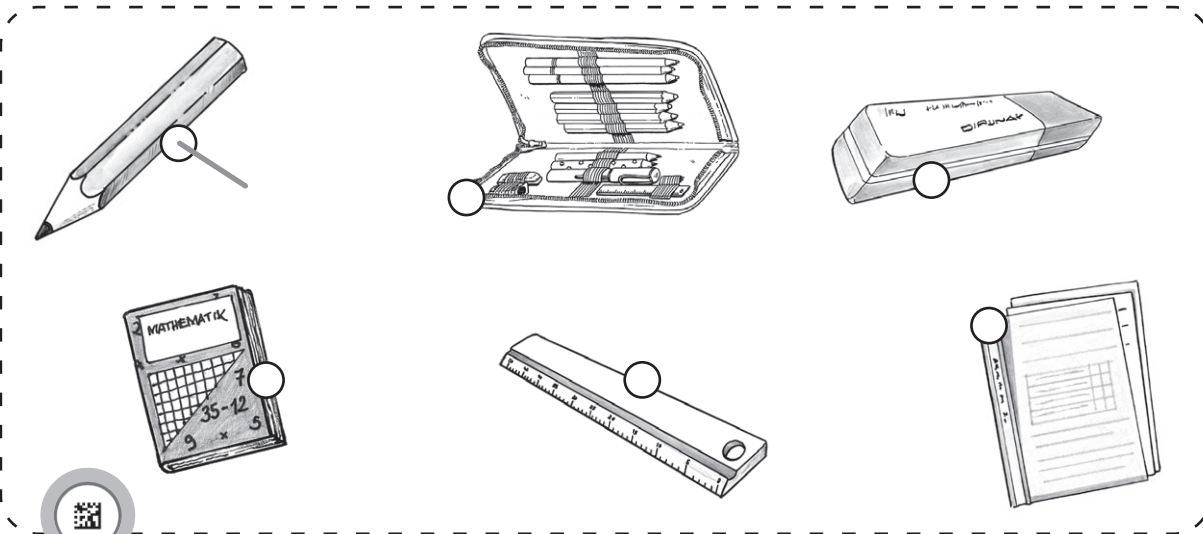




Meine Schulsachen 2



Höre und  verbinde.



Wohnen 3



Höre und 1 und nummeriere.

